

FLOS

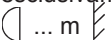
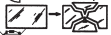

45 ADJ 1

I ISTRUZIONI DI INSTALLAZIONE ED IMPIEGO

ATTENZIONE!

La sicurezza dell'apparecchio é garantita solo rispettando queste istruzioni sia in fase di installazione che di impiego; é pertanto necessario conservarle.

AVVERTENZE

- All'atto dell'installazione ed ogni volta che si interviene sull'apparecchio, assicurarsi che sia stata tolta la tensione di alimentazione.
- L'apparecchio non può essere in alcun modo modificato o manomesso, ogni modifica ne può compromettere la sicurezza rendendo lo stesso pericoloso. FLOS declina ogni responsabilità per i prodotti modificati.
- L'apparecchio non deve funzionare senza il diffusore, in caso di rottura o danneggiamento sostituirlo immediatamente utilizzando esclusivamente ricambi originali FLOS.
- Il simbolo  riportato sull'apparecchio indica la distanza minima alla quale va posto il soggetto da illuminare.
- Il simbolo  riportato sull'apparecchio indica la sostituzione degli schermi di protezione danneggiati.
- Il simbolo  riportato sull'apparecchio indica che il prodotto deve essere smaltito in modo differenziato dai rifiuti urbani.
- Usare lampade con protezione incorporata contro i raggi UV.

NOTE SULLE VERSIONI

- Nella versione HIT utilizzare cavo 3x (H05RNF).
- Nelle versioni FL e LED utilizzare cavo 2x (H05RNF).

DATI TECNICI

ADJ HIT - Sorgente luminosa a vapori di alogenuri metallici MINI MASTER COLOR 20W attacco PGJ5 tipo MC.

ADJ FL - Lampada a fluorescenza 24W attacco 2G11, tipo FSD.

ADJ LED - 6 Power Led (9W totali). L'apparecchio appartiene al GRUPPO 1 di rischio di emissione fotobiologica; **la sorgente luminosa non può essere sostituita dal cliente. Per informazioni contattare FLOS.**

ISTRUZIONI PER LA PULIZIA DELL'APPARECCHIO


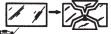

Per la pulizia dell'apparecchio utilizzare esclusivamente un panno morbido eventualmente inumidito con acqua e sapone o detersivo neutro per lo sporco più tenace. **Attenzione:** non utilizzare alcool o solventi.

GB INSTRUCTION FOR CORRECT INSTALLATION AND USE

WARNING!

The safety of this fitting can only be guaranteed if these instructions are observed, during both installation and use. Please retain these instructions safety.

REMARKS

- When installing and whenever acting on the appliance, ensure that the power supply has been switched off.
- The appliance may in no way be modified or tampered with, any modification may compromise safety causing the appliance to become dangerous. FLOS declines all responsibility for products that are modified.
- The appliance must not be used without the glass diffusers; if they are broken or damaged, replace them immediately with original FLOS spares.
- The symbol  marked on the appliance indicates the minimum distance at which the subject to be illuminated should be placed.
- The symbol  on the appliance indicates the replacement of the damaged protective screens.
- The symbol  shown on the device indicates that the product must be thrown out in a different manner than with the

07-04-2011 Cod.20597

NOTES ON THE VERSIONS

- In the version HIT use a 3X (H05RNF) cable.
- In the versions FL and LED use a 2X (H05RNF) cable.

TECHNICAL DATA

ADJ HIT - Light source produced by metallic halogen gases MINI MASTER COLOR 20W PGJ5 connection, MC type.

ADJ FL - Fluorescent lamp 24W 2G11 coupling FSD type.

ADJ LED - 6 Power Led. 9W total. The appliance belongs to GROUP 1 for risk of photobiological emissions; **The light source cannot be replaced by the customer. Contact FLOS for information.**

CLEANING INSTRUCTIONS

Use only a soft cloth to clean the appliance, dampened with water and soap or mild cleanser if needed for resistant dirt.

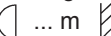
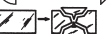

Warning: do not use alcohol or other solvents.

D INSTALLATION - UND GEBRAUCHSANWEISUNGEN

ACHTUNG!

Wir garantieren nur dann für die Sicherheit der Leuchte, wenn diese Anweisungen sowohl bei der Installation als auch beim Gebrauch genau beachtet werden. Es ist daher ratsam, sie aufzubewahren.

BEMERKUNGEN

- Bei der Installation und bei Eingriffen an der Leuchte ist sicherzustellen, daß die Anlage vom Netz abgeschaltet ist.
- Der Apparat darf auf keinen Fall veraendert oder unerlaubt geoeffnet werden, jede Veraenderung desselben kann die Sicherheit in Frage stellen und somit gefaehrlich werden. FLOS lehnt jede Verantwortung fuer unsachgemaess behandelte Produkte ab.
- Das Gerat darf nicht ohne Glasdiffusoren betrieben werden; sie mussen, falls sie zerbrechen oder beschadigt sind, unverzuglich durch Originalersatzteile von FLOS ersetzt werden.
- Das Symbol  auf der Leuchte gibt den erforderlichen Mindestabstand zum beleuchteten Gegenstand an.
- Das Symbol  auf der Leuchte weist auf den Austausch der beschadigten Schutzschirme hin.
- Das auf dem Gerat wiedergegebene Symbol  zeigt an, dass das Produkt getrennt vom Stadtmull entsorgt werden muss.
- Lampen mit UV-Strahlen-Schutz verwenden.

HINWEISE FUR DIE AUSFUHRUNGEN

- In der Ausfuhrung HIT Kabel 3x (H05RNF) benutzen.
- In die Ausfuhrungen FL und LED Kabel 2x (H05RNF) benutzen.

TECHNISCHE DATEN

ADJ HIT - Lichtquelle aus metallischem Halogeniddampf MINI MASTER COLOR 20W Anschluss PGJ5 Typ MC.

ADJ FL - Leuchtstofflampe 24W Anschluss 2G11 Typ FSD.

ADL LED - 6 power LED. 6W insgesamt. Das Gerat gehort zur GEFAHRENGRUPPE 1 der photobiologischen Emission.

Die Leuchtquelle kann nicht vom Kunden ausgewechselt werden. Fur Informationen bitte FLOS kontaktieren.

REINIGUNGSVORSCHRIFTEN

Bei der Reinigung der Leuchte darf man ausschlielich weiche Tucher verwenden. Eventuell kann man diese mit Wasser und Seife oder mit einem neutralen Reinigungsmittel anfeuchten. **Achtung:** Weder Alkohol noch Losungsmittel verwenden.



F INSTRUCTIONS D'INSTALLATION ET D'EMPLOI

ATTENTION!

La surete de cet appareil est garantie uniquement si l'on respecte ces instructions soit en phase d'installation soit pendant l'utilisation; il faut donc les conserver.

NOTICES

- Au moment de l'installation et chaque fois que l'on intervient sur l'appareil, s'assurer que la tension d'alimentation ait t coupe.
- L'appareil ne peut tre modifi ou altr de quelque manire que ce soit, toute modification peut compromettre la scurit de celui-ci en le rendant dangereux. FLOS dcline toute responsabilit pour les produits modifis.
- L'appareil ne doit pas fonctionner sans les diffuseurs en verre; s'ils se brisent ou s'abment, les remplacer immdiatement en utilisant exclusivement des pices de rechange originales FLOS.

- Le symbole  figurant sur l'appareil indique le remplacement des écrans de protection endommagés.
- Le symbole  montré sur l'appareil indique que le produit doit être éliminé d'une autre façon que celle avec les déchets urbains.
- Utiliser des lampes munies de protection contre les rayons UV.

NOTES SUR LES VERSIONS

- Dans la version HIT, utiliser un câble 3x (H05RNF).
- Dans les versions FL et LED, utiliser un câble 2x (H05RNF).

DONNEES TECHNIQUES

ADJ HIT - Source lumineuse à vapeurs d'halogénures métalliques MINI MASTER COLOR 20W fixation PGJ5 type MC.
 ADJ FL - Ampoule à fluorescence 24W fixation 2G11 type FSD.
 ADJ LED - 6 power LED. 9W au total. L'appareil appartient au GROUPE 1 de risque d'émission photobiologique; **La source lumineuse ne peut pas être substituée par le client. Pour obtenir des informations, contacter la société FLOS**

INSTRUCTIONS POUR LE NETTOYAGE





Pour le nettoyage de l'appareil utiliser exclusivement un chiffon doux, humecté si nécessaire, avec de l'eau et du savon ou avec un détergent neutre pour les salissures les plus tenaces. **Attention:** ne pas utiliser d'alcool ou solvants.

E INSTRUCCIONES DE INSTALACIÓN Y DE USO

¡ATENCIÓN!

La seguridad del aparato sólo puede garantizarse con la condición de que se respeten las siguientes instrucciones, tanto en la fase de instalación como de uso, por lo cual se recomienda conservarlas.

ADVERTENCIA

- Para efectuar la instalación, y toda vez que se efectúe alguna operación en el aparato, asegurarse de haber cortado la corriente eléctrica.
- El aparato no puede ser en ningún caso modificado o forzado, cualquier modificación puede comprometer la seguridad haciéndolo peligroso. FLOS declina cualquier responsabilidad por los productos modificados.
- El aparato no debe funcionar sin los difusores de vidrio; en caso de rotura o daño cambiarlos inmediatamente utilizando exclusivamente piezas de recambio originales FLOS.
- El símbolo  ... m  marcado en el aparato indica la distancia mínima a la que se debe colocar el objeto que se tiene que iluminar.
- El símbolo  marcado en el aparato indica la sustitución de las pantallas de protección dañadas.
- El símbolo  que aparece en el aparato indica que el producto debe ser eliminado en modo diferenciado del resto de los desechos urbanos.
- Utilizar lámparas con protección incorporada ante los rayos UV.

NOTAS SOBRE LAS VERSIONES

- En la versión HIT utilizar cable 3x (H05RNF).
- En las versiones FL y LED utilizar cable 2x (H05RNF).

DATOS TECNICOS

ADJ HIT - Fuente luminosa a vapor de alogenuros metálicos MINI MASTER COLOR 20W conexión PGJ5 type MC.
 ADJ FL - Bombillas fluorescentes 24W toma 2G11 tipo FSD.
 ADJ LED - 6 power LED. 9W totales. El aparato pertenece al GRUPO 1 de riesgo fotobiológico; **La fuente luminosa no puede ser sustituida por el cliente. Para más informaciones, ponerse en contacto con FLOS.**

INSTRUCCIONES PARA LIMPIAR EL APARATO

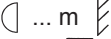
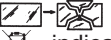

Para la limpieza del aparato, utilizar exclusivamente un paño suave. En caso de suciedad más resistente, humedecer el paño con agua y jabón o un detergente neutro. **Advertencia:** no emplear alcohol ni disolventes.

P INSTRUÇÕES INSTALAÇÃO E USO

ATENÇÃO!

A segurança do aparelho é garantida somente se respeitarmos as instruções tanto na fase de instalação como na sua utilização; portanto é necessário conservar estas instruções.

ADVERTÊNCIA

- Quando se instala e toda vez que se mexe no aparelho, ter certeza que foi desligado da tensão de alimentação.
- De forma alguma o aparelho deve ser modificado ou alterado, toda e qualquer modificação pode comprometer a segurança tornando o aparelho perigoso. FLOS declina toda e qualquer responsabilidade pelos produtos modificados.
- O aparelho não deve funcionar sem o difusor, no caso de ruptura ou dano substituir imediatamente utilizando exclusivamente peças de reposição originais FLOS.
- O símbolo  colocado no aparelho indica a distância mínima onde se colocar o objeto a ser iluminado.
- O símbolo  indicado no aparelho indica a substituição das barreiras de protecção danificadas.
- O símbolo  indicado no aparelho indica que o produto deve ser eliminado de forma diferenciada em relação ao lixo urbano.
- Utilizar lâmpadas equipadas com protecção contra os raios UV.

NOTAS SOBRE AS VERSÕES

- Na versão HIT utilizar o cabo 3x (H05RNF).
- Na versões FL e LED utilizar o cabo 2x (H05RNF).

DADOS TÉCNICOS

ADJ HIT - Fonte luminosa de vapores de alógenos metálicos MINI MASTER COLOR 20W ligação PGJ5 tipo MC.

ADJ FL - Lâmpada fluorescente 24W ligação 2G11, tipo FSD.

ADJ LED - 6 power LED. 9W totais. O aparelho pertence ao GRUPO 1 de risco de emissão fotobiológica; **A fonte luminosa não pode ser substituída pelo cliente. Para maiores informações contactar FLOS.**

INSTRUÇÕES PARA A LIMPEZA DO APARELHO


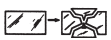

Para limpeza do aparelho utilizar exclusivamente um tecido macio eventualmente úmido com água e sabão ou detergente neutro para a sujeira mais difícil. **Atenção:** não utilizar álcool ou solventes.

RUS ИНСТРУКЦИИ ПО УСТАНОВКЕ И ЭКСПЛУАТАЦИИ

ВНИМАНИЕ!

Надёжность устройства гарантируется только при соблюдении данных инструкций, как в фазе монтажа, так и при применении, поэтому необходимо обеспечить их сохранность.

ПРЕДУПРЕЖДЕНИЯ

- В момент установки и каждый раз при проведении работ с устройством, убедиться в снятии напряжения питания.
- Устройство не может изменяться или разбираться, любые изменения могут нарушить надёжность, делая его опасным. FLOS не несёт ответственность за изменённую продукцию.
- Устройство не должно функционировать без диффузора. В случае поломки или повреждения, незамедлительно обеспечить его замену, используя только оригинальные запасные части FLOS.
- Обозначение  приведенное на устройстве, указывает минимальное расстояние, на котором должен располагаться освещаемый объект.
- Обозначение  приведённое на устройстве, указывает на замену повреждённых защитных экранов.
- Символ  приведённый на устройстве, указывает на то, что данная продукция должна быть переработана отдельно от городских отходов.
- Использовать лампы с встроенной защитой против УФ лучей.

ПРИМЕЧАНИЯ О ВЕРСИЯХ

- В версии HIT использовать кабель 3x (H05RNF).
- В версии FL и LED использовать кабель 2x (H05RNF).

ТЕХНИЧЕСКИЕ ДАННЫЕ

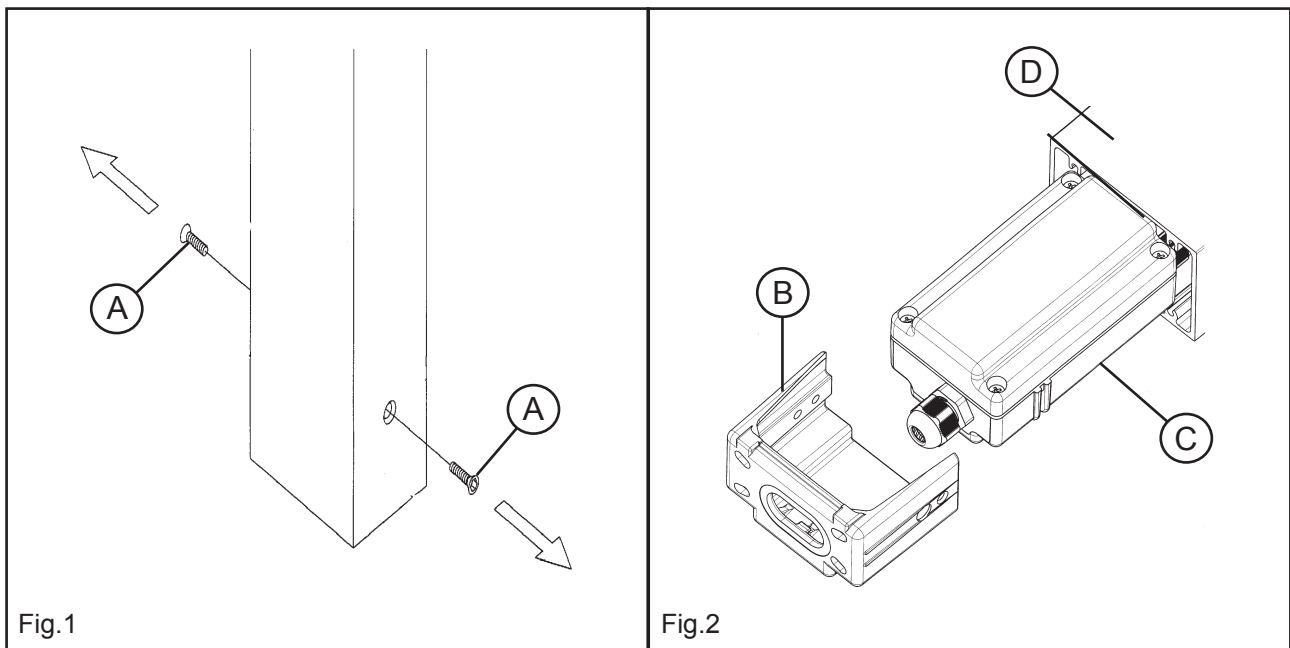
ADJ HIT - Источник света на парах металлических галогенидов MINI MASTER COLOR 20W цоколь PGJ5 типа MC.

ADJ FL - Флуоресцентная лампочка 24Вт цоколь 2G11, типа FSD.

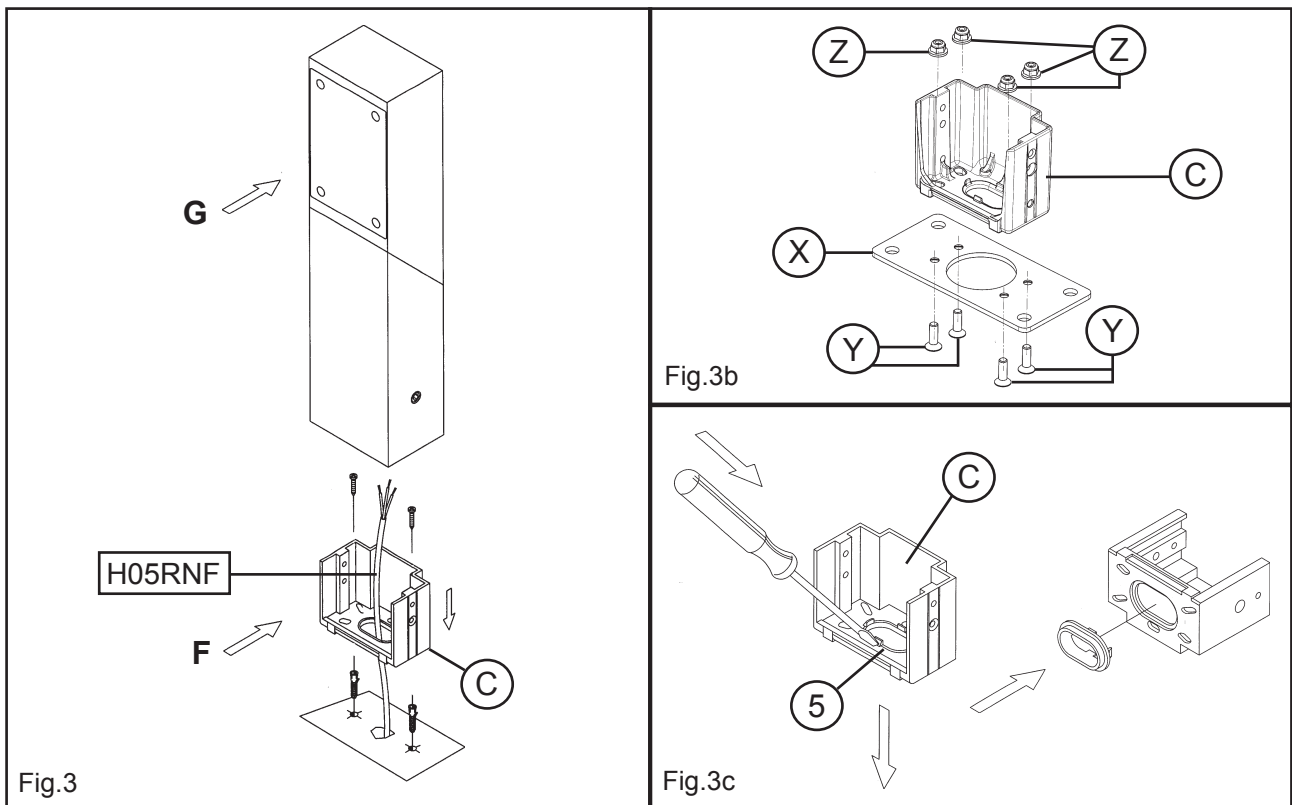
ADJ LED - 6 power LED. 9Вт ОБЩ. Прибор принадлежит к ГРУППЕ 1 риска фотобиологической эмиссии; **Источник света не может быть заменен заказчиком. Для получения информации связаться с компанией FLOS.**

ИНСТРУКЦИИ ПО ОЧИСТКЕ УСТРОЙСТВА

Для очистки устройства использовать только мягкую тряпку, смоченную водой с мылом или нейтральным моющим средством для наиболее стойких загрязнений. **Внимание:** Не использовать спирт или другие растворители.



- I** Fig.1 Svitare le 2 viti (A).
 Fig.2 Estrarre l'attacco a muro (B) e la scatola di alimentazione (C) dal corpo (D). Se necessario utilizzare un attrezzo idoneo per facilitare l'operazione di estrazione sfruttando le asole dell'attacco a muro.
- GB** Fig.1 Unscrew the 2 screws (A).
 Fig.2 Extract the wall connection (B) and the feed box (C) from the body (D). Should it be necessary, use a suitable tool to facilitate the extracting operation by using the slots on the wall attachment.
- D** Abb.1 die 2 Schrauben (A) abschrauben.
 Abb.2 Wandbefestigung (B) und Versorgungsdose (C) vom Körper (D) ziehen. Falls nötig ist ein geeignetes Werkzeug zu benutzen, um den Abziehvorgang zu erleichtern, wobei die Ösen der Wandbefestigung auszunutzen sind.
- F** Fig.1 Dévisser les 2 vis (A).
 Fig.2 Extraire l'attache murale (B) et la boîte d'alimentation (C) du corps (D). Utiliser si nécessaire un outil approprié pour faciliter l'opération d'extraction en utilisant les fentes de l'attache murale.
- E** Fig.1 Destornillar los 2 tornillos (A).
 Fig.2 Sacar la placa de pared (B) y la caja de alimentación (C) del cuerpo (D). Si es necesario utilizar una herramienta apropiada para facilitar la operación de extracción aprovechando las ranuras de la conexión de pared.
- P** Fig.1 Desparafusar os 2 parafusos (A).
 Fig.2 Extrair o suporte de parede (B) e a caixa de alimentação (C) do corpo (D). Se necessário utilizar uma ferramenta idônea para facilitar a operação de retirada usando as fendas de fixação à parede.
- RUS** Рис.1 Отвинтить 2 винта (A).
 Рис.2 Извлечь настенное крепление (B) и коробку питания (C) из корпуса (D). При необходимости использовать соответствующий инструмент для облегчения операции извлечения, используя петли настенного крепления.



I Fig.3 **ATTENZIONE:** Stabilire con attenzione l'orientamento di installazione dell'attacco a muro in quanto da quest'ultimo dipende l'orientamento del fascio luminoso ad installazione dell'apparecchio ultima: posizionare l'attacco a muro con lato apertura (F) frontale se si desidera installare l'apparecchio con il diffusore orientato frontalmente (G) (apparecchio in posizione lineare come in figura); fissare l'attacco a muro (C) alla superficie di installazione prescelta tramite viti e tasselli ad espansione avendo cura di far passare i cavi di alimentazione dal foro centrale dell'attacco a muro stesso. **NOTA :** Scegliere i tasselli ad espansione idonei per la superficie destinata al montaggio.

Fig.3b (solo per fissaggio a terra) Qualora la tipologia della superficie di fissaggio richieda la necessità di aumentare la superficie di appoggio o comporti l'utilizzo di tasselli ad espansione corazzati utilizzare la piastra (X) fornita in dotazione con le relative viti (Y) e dadi (Z); in questo caso, prima di procedere al fissaggio dell'attacco a muro (C) è necessario sostituire il passacavo (5) con quello fornito in dotazione che troverete nel sacchetto insieme alla piastra (X) (fig.3c).

GB Fig.3 **ATTENTION:** Carefully establish the direction of the installation of the wall attachment because it is on this that the direction of the light beam will depend upon completion of the installation: position the wall attachment with opening side (F) frontal if it is desired to install the device with the diffuser looking frontally (G) (the device on a linear position as per figure); fix the wall attachment (C) to the chosen installation surface through screws and screw anchors paying attention to let the feeding cable go through the central hole of the said wall attachment. **NOTE :** Choose screw anchors that are suitable for the surface which shall be assembled upon.

Fig.3b (only for earth fixing) In the event that the typology of the fixing surface requires the need to increase the support surface or that it may require the use of armed expanding plugs use the plate (X) supplied with the relative screws (Y) and nuts (Z); in this case, before proceeding to the fixing of the wall attachment (C) it is necessary to substitute the chock (5) with that supplied as standard that you will find in the bag together with the plate (X) (figure 3c).

D Abb.3 **ACHTUNG:** Die Orientierung für die Installation der Wandbefestigung muss sorgfältig bestimmt werden, da die Orientierung des Lichtstrahls nach erfolgter Installation des Geräts von dieser abhängt: wandbefestigung mit der Öffnung (F) vorderseitig platzieren, wenn das Gerät mit dem frontal orientierten Lichtschirm (G) installiert werden soll (Gerät in linearer Stellung wie in Abbildung); wandbefestigung (C) an der vorher ausgewählten Installationsfläche durch Schrauben und Spreizdübel befestigen, wobei darauf zu achten ist, die Versorgungskabel durch die mittlere Öffnung der Wandbefestigung selbst zu führen. **HINWEIS :** für die für die Montage vorgesehene Fläche passende Spreizdübel auswählen.

Abb.3b (nur für Erdbefestigung) Falls die Art der Befestigungsfläche eine Vergrößerung der Auflagefläche erforderlich machen oder die Anwendung von gepanzerten Spreizdübeln mit sich bringen sollte, ist die mitgelieferte Platte (X) mit den bezüglichen Schrauben (Y) und Muttern (Z) zu benutzen; in diesem Fall muss vor der Befestigung des Wandsockels (C) die Kabeldurchführung (5) mit derjenigen ausgewechselt werden, die sich zusammen mit der Platte (X) in der Tüte befindet (Abb.3c).

F Fig.3 **ATTENTION:** Etablir avec soin l'orientation de l'installation de l'attache au mur car de cette dernière dépend l'orientation du faisceau lumineux une fois que l'installation de l'appareil est terminée : positionner l' attache au mur avec le côté ouverture (F) de face si l'on veut installer l'appareil avec le diffuseur orienté de face (G) (appareil en position linéaire comme sur la figure); fixer l'attache au mur (C) à la surface d'installation choisie, à l'aide des vis et vis tamponnées en prenant soin de faire passer les câbles d'alimentation par le trou central de l'attache au mur. **NOTE :** Choisir les vis tamponnées appropriées à la surface destinée au montage.

Fig.3b (seulement pour fixation à terre) Si la typologie de la surface de fixation demande d'augmenter la surface d'appui ou comporte des vis tamponnées cuirassées, utiliser la plaque (X) fournie avec les vis (Y) et les écrous (Z) correspondants; dans ce cas, avant de procéder à la fixation de l'attache murale (C), il est nécessaire de substituer le chaumard (5) par celui fourni que vous trouverez dans le sachet avec la plaque (X) (fig.3c).

E Fig.3 **ATENCIÓN:** Establecer atentamente la orientación de la instalación de la conexión de pared en cuanto de ésta última depende la orientación de la faja luminosa de la instalación del aparato terminado: colocar la conexión de pared con el lado de la abertura (F) frontal si se desea instalar el aparato con el difusor orientado frontalmente (G) (aparato en posición lineal como en la figura); fijar la conexión de pared (C) a la superficie de instalación preseleccionada a través de los tornillos y tacos expandibles teniendo cuidado de hacer pasar los cables de alimentación por el foro central de la conexión del muro mismo. **NOTA :** Elegir los tacos de expansión idóneos para la superficie destinada al montaje.

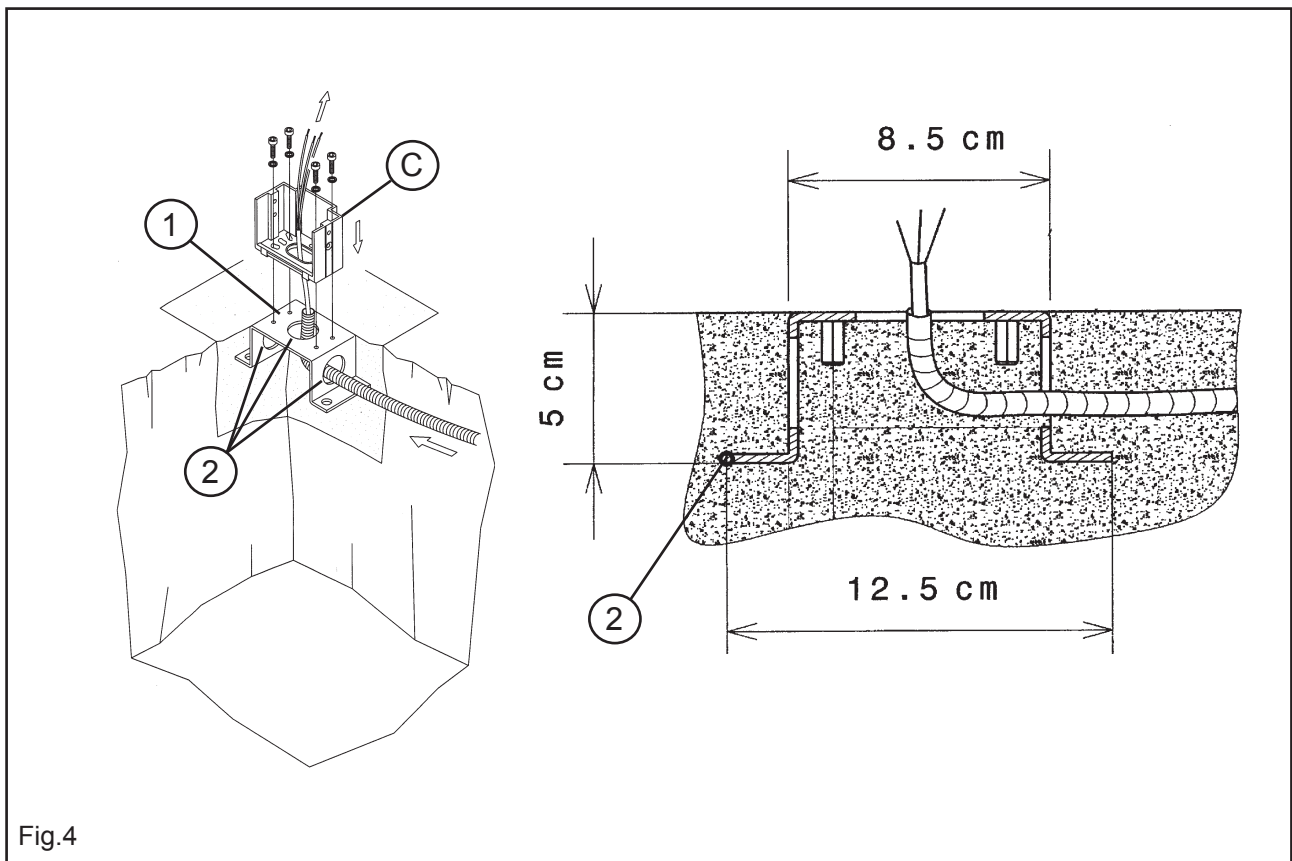
Fig.3b (sólo para fijación en el suelo) En caso de que la tipología de la superficie de fijación requiera aumentar la superficie de apoyo o comporte el uso de tacos de expansión acorazada utilizar la lámina (X) en dotación con los relativos tornillos (Y) y tuercas (Z); en este caso, antes de proceder a la fijación de la placa de pared (C) es necesario sustituir el pasacable (5) con el suministrado, que encontrarán en la bolsa junto con la placa (X) (fig. 3c).

P Fig.3 **ATENÇÃO:** Estabelecer com atenção a direção da instalação da ligação à parede já que desta depende a direção do feixe luminoso quando a instalação estiver completada. colocar a ligação à parede com a abertura (F) frontal se deseja instalar o aparelho com o difusor direcionado frontalmente (G) (aparelho em posição linear como na figura); fixar a ligação à parede (C) à superfície de instalação escolhida através dos parafusos e buchas de expansão tendo o cuidado de passar os cabos de alimentação pelo furo central da própria ligação à parede. **OBS :** Escolher as buchas de expansão correctas de acordo com a superfície destinada à montagem.

Fig.3b (somente para fixação a terra). Se o tipo de superfície de fixação necessita de uma maior superfície de apoio ou necessite o uso de bucha a expansão couraçados utilizar a plaqueta (X) fornecida em dotação com os relativos parafusos (Y) e porcas (Z); neste caso, antes de proceder à fixação da ligação à parede (C) é necessário substituir o passa cabo (5) pelo fornecido em dotação, que encontrará no saquinho junto com a chapa (X) (fig.3c).

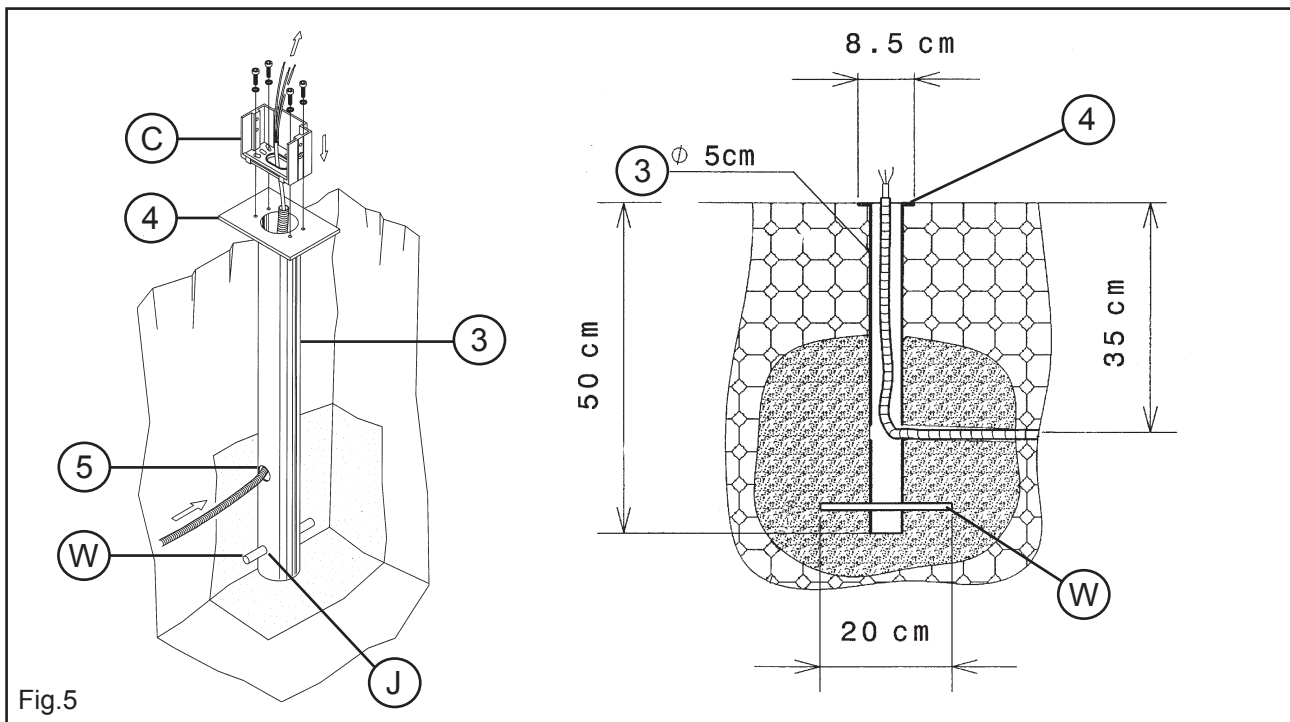
RUS Рис.3 **ВНИМАНИЕ:** Внимательно установить направление установки настенного крепления, так как от него зависит направление светового луча при завершенной установке устройства. Позиционировать настенное крепление со стороны переднего открытия (F) при необходимости установки устройства с диффузором, направленным в переднем положении (G) (устройство в линейном положении согласно рисунка). Закрепить настенное крепление (C) к выбранной монтажной поверхности посредством винтов и расширительных вставок, обеспечивая прохождение питающих кабелей через центральное отверстие настенного крепления. **ПРИМЕЧАНИЕ :** Выбирать расширительные вставки, соответствующие поверхности, предназначенной для монтажа.

Рис.3b (только для наземного крепления). Если типология крепёжной поверхности требует необходимости увеличения опорной поверхности или приводит к использованию бронированных расширительных вставок, использовать пластину (X), предоставляемую в принадлежностях с соответствующими винтами (Y) и гайками (Z). В этом случае перед осуществлением настенного крепления (C) необходимо заменить кабельный сальник (5) на сальник, предоставляемый в принадлежностях, находящийся в пакете вместе с пластиной (X) (Рис.3с).



FISSAGGIO APPARECCHIO CON PIASTRA CEMENTATA / FIXING DEVICE WITH CEMENTED SLAB / FIXATION APPAREIL AVEC PLAQUE CIMENTEE / GERÄTBEFESTIGUNG MIT ZEMENTIERTE PLATTE / AJUSTE APARATO CON PLACA CEMENTADA / FIXAR APARELHO COM PLACA CIMENTADA / КРЕПЛЕНИЕ УСТРОЙСТВА ПОСРЕДСТВОМ ЦЕМЕНТИРОВАННОЙ ПЛАСТИНЫ

- I** Fig. 4 Cementare la piastra di fissaggio (1) avendo cura di far passare il cavo di alimentazione attraverso gli appositi fori (2). Fissare l'attacco a muro (C) alla piastra di fissaggio (1) tramite viti avendo cura di far passare i cavi di alimentazione dal foro centrale dell'attacco a muro stesso.
- GB** Fig. 4 Cement the fixing slab (1) paying attention to let the feeling cable go through the appropriate holes (2). Fix the wall attachment (C) to the fixing slab (1) by screwing it on to it, paying attention to let the feeding cables go through from the central hole to the said wall attachment.
- D** Abb. 4 Befestigungsplatte (1) zementieren, wobei darauf zu achten ist, das Speisekabel durch die vorgesehenen Bohrungen (2) zu führen. Wandbefestigung (C) an der Befestigungsplatte (1) durch Schrauben befestigen, wobei darauf zu achten ist, die Speisekabel von der mittleren Bohrung der Wandbefestigung selbst zu führen.
- F** Fig. 4 Cimentar la plaque de fixation (1) en ayant soin de faire passer le câble d'alimentation à travers les trous à cet effet (2). Fixer l'attache murale (C) à la plaque de fixation (1) à l'aide des vis en ayant soin de faire passer les câbles d'alimentation par le trou central de l'attache murale.
- E** Fig. 4 Cementar la placa de ajuste (1) prestando atención de pasar el cable de alimentación a través de los relativos agujeros (2). Fijar la conexión de pared (C) a la placa de ajuste (1) por medio de los tornillos prestando atención de pasar los cables de alimentación desde el agujero central de la conexión hasta la pared.
- P** Fig. 4 Cimentar a placa de fixação (1) tendo o cuidado de passar o cabo de alimentação através dos apropriados furos (2). Fixar a ligação à parede (C) na placa de fixação (1) através dos parafusos tendo o cuidado de passar os cabos de alimentação do furo central da própria ligação à parede.
- RUS** Рис. 4 Зацементировать крепёжную пластину (1), обращая внимание на проведение питающего кабеля через специальные отверстия (2). Закрепить настенное крепление (C) к крепёжной пластине (1) посредством винтов, обращая внимание на прохождение питающих кабелей через центральное отверстие самого настенного крепления.



FISSAGGIO APPARECCHIO CON PALO INTERRATO / FIXING THE DEVICE WITH AN INTERRED POLE / FIXATION APPAREIL AVEC POTEAU ENTERRE / GERÄTEBEFESTIGUNG MIT VERSENKTEM PFAHL / AJUSTE APARATO CON PALO ENTERRADO / FIXAÇÃO DO APARELHO COM POSTE ENTERRADO / КРЕПЛЕНИЕ УСТРОЙСТВА ПОСРЕДСТВОМ ЗАКАПЫВАЕМОГО СТОЛБА

- I** Fig.5 Interrare il palo (3) fino all'altezza della piastra di fissaggio (4) e cementare la parte inferiore del palo come indicato in figura assicurandosi di aver fatto passare il cavo di alimentazione attraverso il grande foro centrale (5) e di aver inserito l'asta di stabilità (W) nell'apposito foro (J). Fissare l'attacco a muro (C) alla piastra di fissaggio (4) tramite viti avendo cura di far passare i cavi di alimentazione dal foro centrale dell'attacco a muro stesso.
- GB** Fig.5 Inter the shaft (3) up to the height of the fixing plate (4) and cement the lower part of the shaft as indicated in the figure ensuring to have let the feeding cable go through the big hole (5) and to have inserted the stability shaft (W) in proper hole (J); fix the wall attachment (C) to the fixing slab (4) by screwing it on to it, paying attention to let the feeding cables go through from the central hole to the said wall attachment.
- D** Abb.5 Den Pfahl (3) bis zur Höhe der Befestigungsplatte (4) versenken und den unteren Teil wie in der Abbildung gezeigt einzementieren, wobei darauf zu achten ist, das Speisekabel durch die große mittlere Bohrung (5) und den Sicherheitsstab (W) in die vorgesehene Bohrung (J) zu führen. Wandbefestigung (C) an der Befestigungsplatte (4) durch Schrauben befestigen, wobei darauf zu achten ist, die Speisekabel von der mittleren Bohrung der Wandbefestigung selbst zu führen.
- F** Fig.5 Enterrer le poteau (3) jusqu'à la hauteur de la plaque de fixation (4) et cimenter la partie inférieure du poteau comme indiqué sur la figure en vous assurant d'avoir fait passer le câble d'alimentation à travers le grand trou central (5) et d'avoir inséré la tige pour la stabilité (W) dans le trou à cet effet (J). Fixer l'attache murale (C) à la plaque de fixation (4) à l'aide des vis en ayant soin de faire passer les câbles d'alimentation par le trou central de l'attache murale.
- E** Fig.5 Enterrar el palo (3) hasta la altura de la lámina de fijación (4) y cementar la parte inferior del palo como indicado en la figura cerciorándose de haber hecho pasar el cable de alimentación por el agujero grande central (5) y de haber insertado el asta de estabilidad (W) en el adecuado agujero (J). Fijar la conexión de pared (C) a la placa de ajuste (4) por medio de los tornillos prestando atención de pasar los cables de alimentación desde el agujero central de la conexión hasta la pared.
- P** Fig.5 Colocar o poste (3) até na altura da placa de fixação (4) e cimentar a parte inferior do poste como indicado na figura tendo cuidado de ter passado o cabo de alimentação através do grande furo central (5) e de ter colocado a haste de estabilidade (W) no apropriado furo (J). Fixar a ligação à parede (C) na placa de fixação (4) através parafusos tendo o cuidado de passar os cabos de alimentação do furo central da própria ligação à parede.
- RUS** Рис.5 Закопать столб (3) до высоты крепёжной пластины (4) и зацементировать нижнюю часть столба в соответствии с рисунком, обеспечивая прохождение питающего кабеля через большое центральное отверстие (5) и установку стабилизирующего стержня (W) в специальное отверстие (J). Закрепить настенное крепление (C) к крепёжной пластине (4) посредством винтов, обеспечивая прохождение питающих кабелей из центрального отверстия крепления к самой стене.

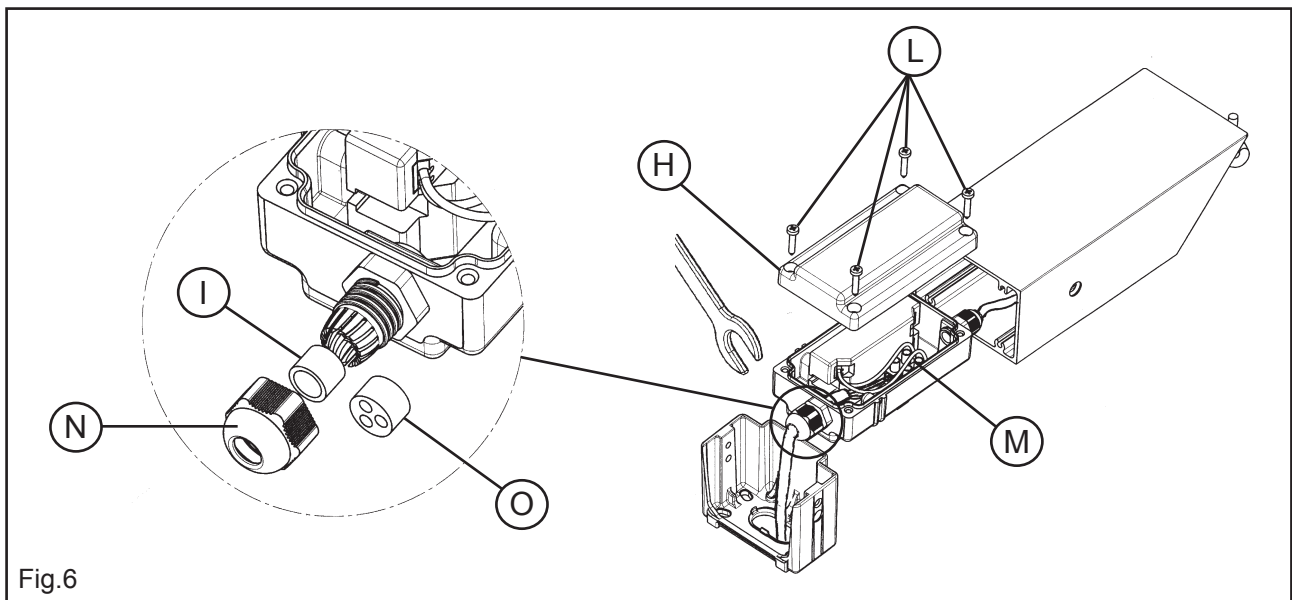


Fig.6

- I** Fig.6 Aprire il coperchio (H) svitando le 4 viti (L); fare passare il cavo di alimentazione attraverso il pressacavo (N) della scatola di alimentazione; per effettuare tale operazione è necessario svitare il pressacavo, far passare il cavo di alimentazione, quindi riavvitarlo serrandolo con una chiave esagonale n 19; qualora l'installazione preveda l'utilizzo di cavi di alimentazione singoli anziché del cavo multipolare è necessario sostituire la guarnizione (I) del pressacavo con la guarnizione (O) fornita in dotazione agendo come da sequenza riportata in figura 6b. Effettuare la connessione elettrica nella mosettiera (M), montare il coperchio (H) con le 4 viti (L).
- GB** Fig.6 Dismantle the cover (H) by loosening the 4 screws (L); Make the feed cable pass through the cable-clamp (N) of the feed box. To carry out this operation, it is necessary to unscrew the cable-clamp, make the feed cable pass through and screw it back by fastening it with an hexagonal spanner n 19. Should the installation have to be carried out with the use of single feed cables instead of a multicore cable, it will be necessary to replace the gasket (I) of the cable-clamp with the gasket (O) that comes supplied, operating according to the sequence shown in fig. 6b. Carry out the electric connection in the terminal board (M), assemble the cover (H) with the 4 screws (L).
- D** Abb.6 Deckel (H) durch Aufschrauben der 4 Schrauben (L) abmontieren ;Versorgungskabel durch die Kabelpresse (N) der Versorgungsdose führen; dazu muss die Kabelpresse aufgeschraubt, das Versorgungskabel hindurchgeführt, und dann wieder zugeschraubt werden, indem die Schrauben mit einem Sechskantschlüssel Nr. 19 festgezogen werden; falls die Installation die Benutzung von einzelnen Versorgungskabeln anstatt des mehrpoligen Kabels vorsieht, muss die Dichtung (I) der Kabelpresse durch die mitgelieferte Dichtung (O) ersetzt werden, indem die in der Abbildung 6b dargestellte Reihenfolge zu beachten ist; elektrische Anschlüsse im Klemmenbrett (M) ausführen, Deckel (H) mit den 4 Schrauben (L) montieren.
- F** Fig.6 Démonter le couvercle (H) en dévissant les 4 vis (L); faire passer la câble d'alimentation à travers le presse câble (N) de la boîte d'alimentation ; pour effectuer cette opération, il faut dévisser le presse câble, faire passer le câble d'alimentation et le revisser en le serrant avec une clef pour vis à six pans creux n.19; si l'installation prévoit l'utilisation de câbles d'alimentation simples au lieu du câble multipolaire, il faut substituer le joint (I) du presse câble avec le joint (O) fourni, en procédant comme sur la séquence reportée sur la figure 6b ; Effectuer la connexion électrique dans le serre-câbles (M), monter le couvercle (H) avec les 4 vis (L).
- E** Fig.6 Desmontar la tapa (H) desatornillando los 4 tornillos (L); hacer pasar el cable de alimentación a través del pasacable (N) de la caja de alimentación; para efectuar esta operación es necesario desenroscar el pasacable, hacer pasar el cable de alimentación, luego volver a enroscarlo apretándolo con una llave hexagonal n.19; en el caso de que la instalación prevea el uso de cables de alimentación simples en vez de un cable multipolar es necesario sustituir la guarición (I) del pasacable por la guarición (O) en dotación siguiendo las indicaciones de la secuencia de la fig. 6b; Efectuar la conexión eléctrica en la regleta de conexiones (M), montar la tapa (H) con los 4 tornillos (L).
- P** Fig.6 Desmontar a tampa (H) desaparafusando os 4 parafusos (L); passar o cabo de alimentação através do passa-fio (N) da caixa de alimentação; para efectuar tal operação é necessário desaparafusar o passa-fio, passar o cabo de alimentação, depois aparafusar novamente apertando com uma chave hexagonal n.19; se a instalação prevê o uso de cabos de alimentação únicos invés de cabos multicondutores é necessário substituir a guarnição (I) do passa fios com a guarnição (O) fornecida em dotação, seguindo a sequencia indicada na figura 6b; Efectuar a conexão eléctrica na placa de bornes (M), montar a tampa (H) com os 4 parafusos (L).

RUS Рис.6 Снять крышку (Н), отвинчивая 4 винта (L); Провести кабель питания через кабельный зажим (N) коробки питания; для выполнения данной операции необходимо отвинтить кабельный зажим, провести кабель питания, затем вновь завинтить его, затягивая шестигранным ключом № 24; если установка предусматривает использование отдельных кабелей питания вместо многополюсного, необходимо заменить прокладку (I) кабельного зажима на прокладку (O), предоставляемую в принадлежностях, действуя в последовательности, приведенной на рисунке 6b; Выполнить электрическое соединение в клеммной колодке (М), монтировать крышку (Н) при помощи 4 винтов (L).

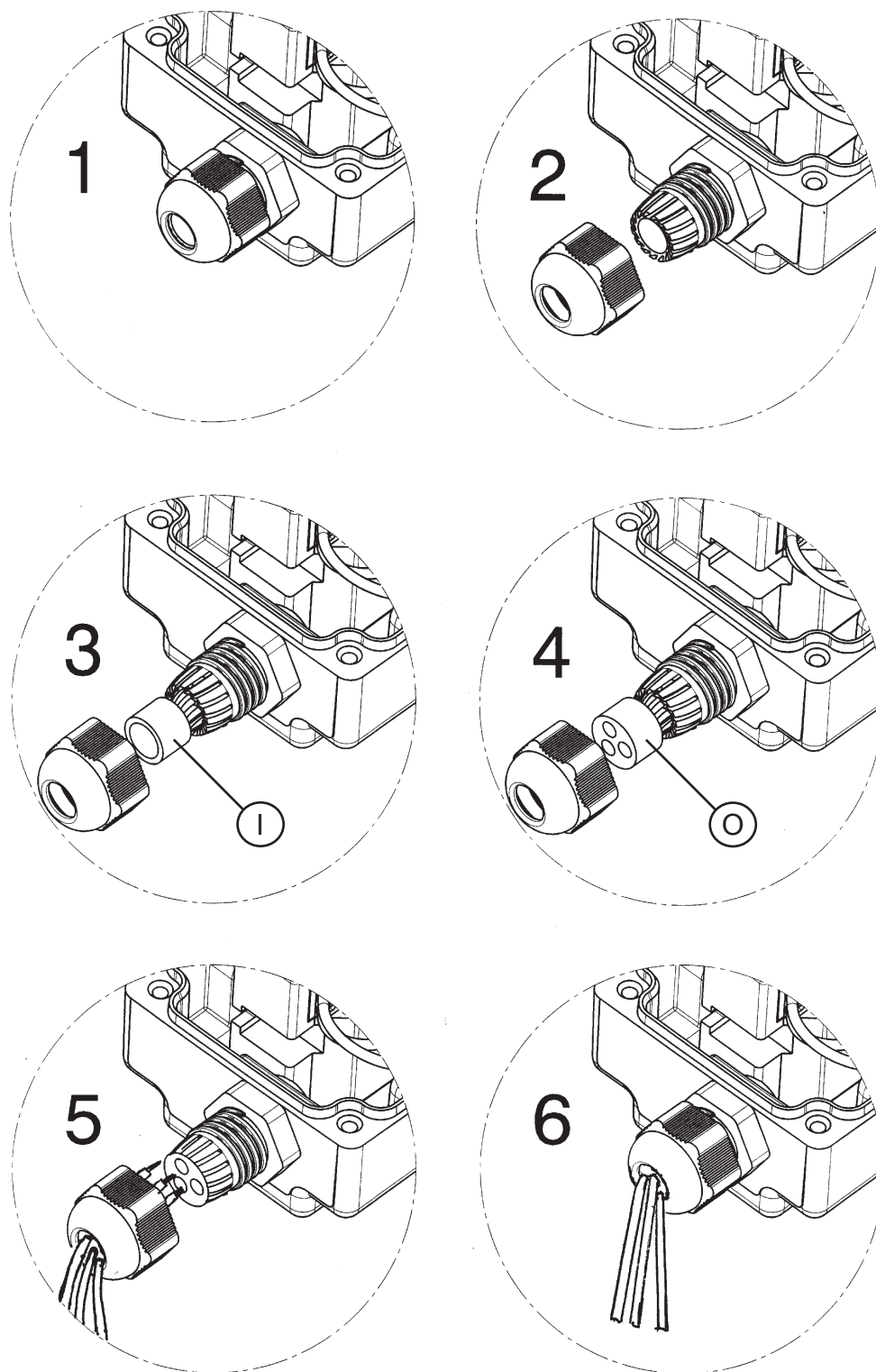
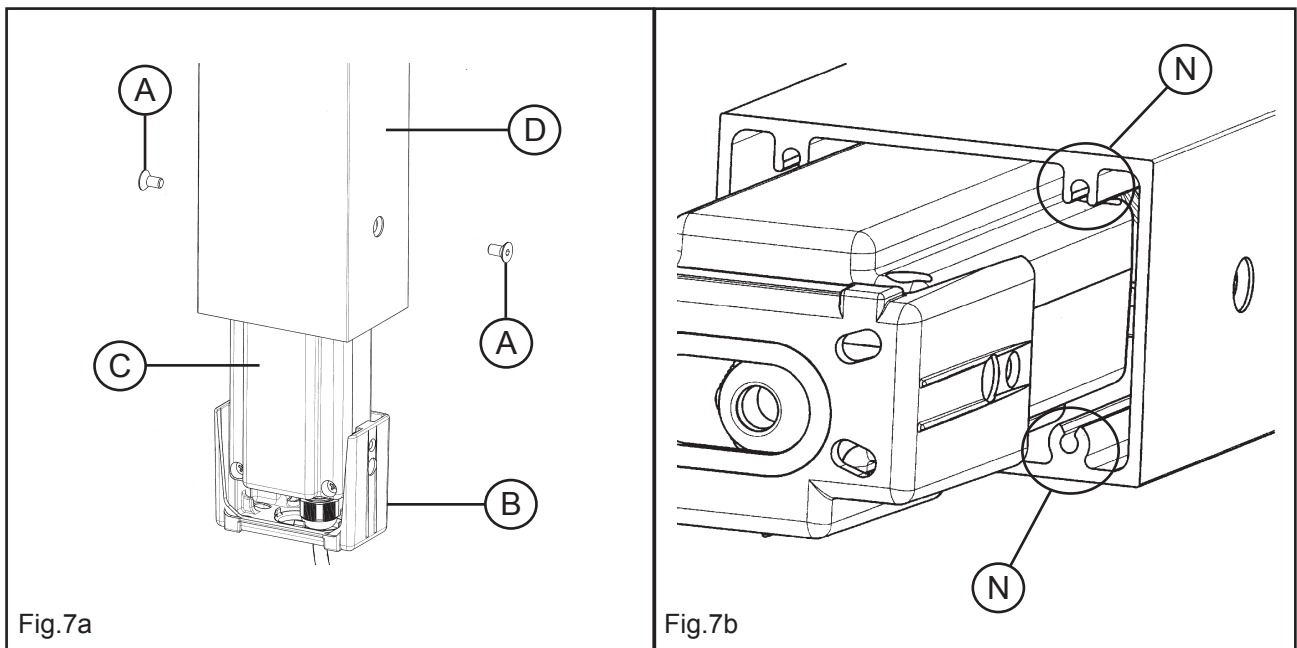
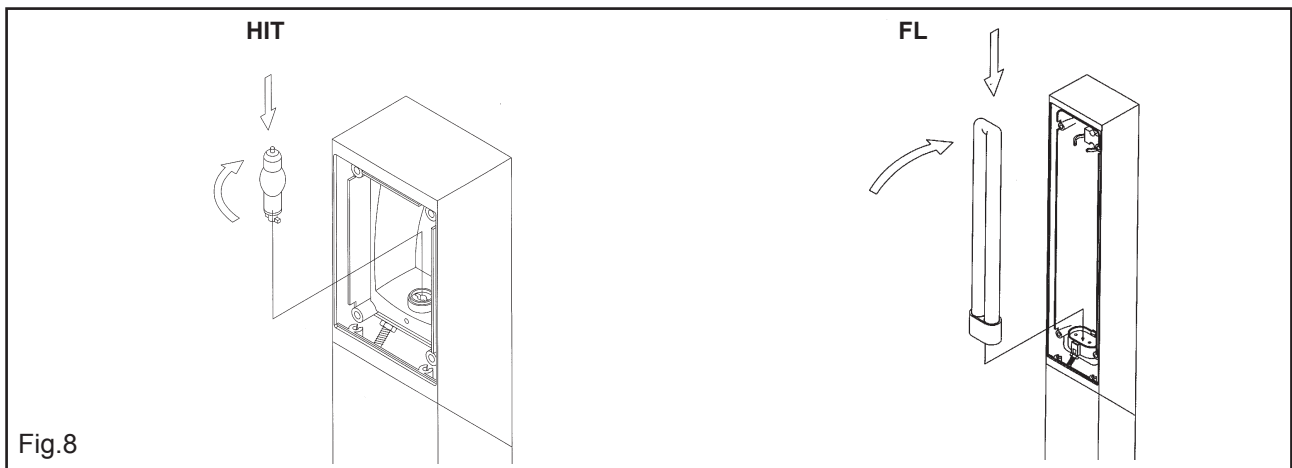


Fig.6b

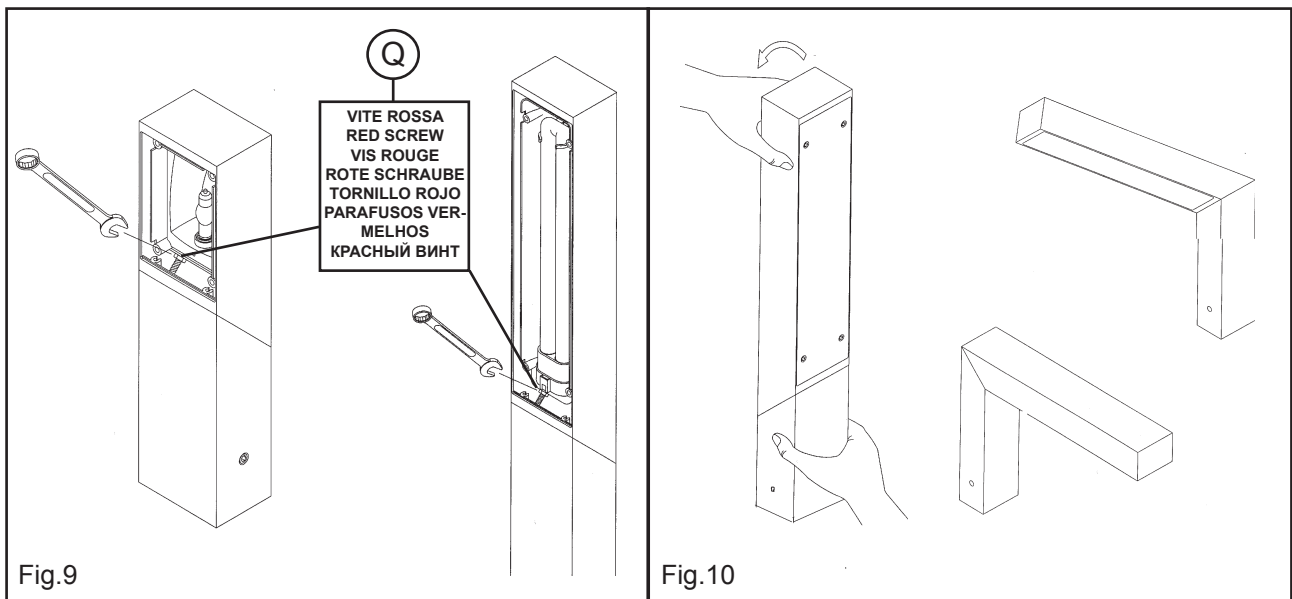


- I** Fig.7a/b Reinscrivere la scatola di alimentazione (C) nel corpo (D) quindi rimontare il corpo sull'attacco a muro (B) facendo attenzione a rispettarne il corretto orientamento di montaggio con l'aiuto delle guide di riferimento (N) presenti all'interno del corpo stesso (ved.fig.7b); fissare quindi il corpo all' attacco a muro riavvitando le 2 viti (A).
- GB** Fig.7a/b Reassemble the feeding box (I) to the wall attachment (D) by re-screwing the two screw (E) thereafter fit the body (C) on the attachment group to the wall/feeding (B) paying attention to respect the correct assembling direction with the aid of the referring guides (N) that are present in the body itself (see.fig.7b); thereafter fix the body to the wall/feeding attachment group by re-screwing the 2 screws (A).
- D** Abb.7a/b Versorgungsdose (C) wieder in den Körper (D) einführen, dann den Körper wieder auf der Wandbefestigung (B) anbringen, indem darauf zu achten ist, mit Hilfe der im Inneren des Körpers anwesenden Bezugsführungen (N) die richtige Montageorientierung zu berücksichtigen (s.Abb.7b); Körper dann an der Wandbefestigung befestigen, indem die 2 Schrauben festgezogen werden (A).
- F** Fig.7a/b Réinsérer la boîte d'alimentation (C) dans le corps (D), remonter ensuite le corps sur l'attache murale (B) en faisant attention à respecter la bonne orientation de montage à l'aide des guides de référence (N) présents à l'intérieur du corps (voir. fig.8b); fixer alors le corps à l'attache murale en revissant les 2 vis (A).
- E** Fig.7a/b Vuelve a colocar la caja de alimentación (C) en el cuerpo (D) luego volver a montar el cuerpo en la placa de pared (B) poniendo atención en respetar la correcta orientación de montaje con la ayuda de las guías de referencia (N) presentes en el interior del cuerpo mismo (ver fig. 7b); entonces fijar el cuerpo a la placa de pared volviendo a atornillar los 2 tornillos (A).
- P** Fig.7a/b Recolocar a caixa de alimentação (C) no corpo (D) então remontar o corpo no suporte de parede (B) tomando cuidado para respeitar a correcta direção de montagem com a ajuda das guias de referencia (N) presentes dentro do próprio corpo (ver fig. 7b); então fixar o corpo ao suporte de parede aparafusando novamente os 2 parafusos (A).
- RUS** Рис.7a/b Вновь установить коробку питания (C) в корпус (D), затем монтировать корпус на настенное крепление (B), обращая внимание на правильное направление монтажа при помощи соответствующих направляющих (N), имеющихсся внутри самого корпуса (см.рис.7b); затем закрепить корпус к настенному креплению, завинчивая 2 винта (A).



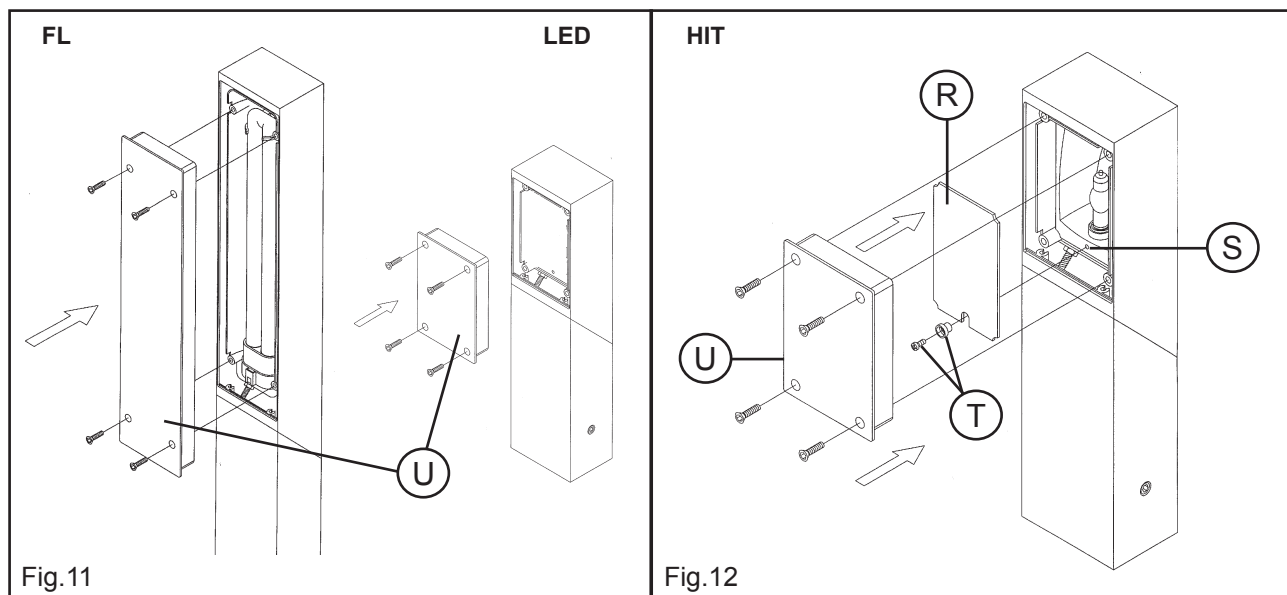
VERSIONE A FLUORESCENZA E HIT / FLUORESCENT AND HIT VERSION / VERSION A FLUORESCENCE ET HIT / VERSION FLUORESZIEREND UND HIT / VERSIÓN FLUORESCENTE Y HIT / VERSÃO FLUORESCENTE E HIT / ФЛУОРЕСЦЕНТНАЯ и HIT ВЕРСИЯ

- I** Fig.8 Inserire la lampada. **F** Fig.8 Insert the globe. **RUS** Рис.8 Ставить лампочку.
GB Fig.8 Insérer l'ampoule. **E** Fig.8 Colocar la bombilla.
D Abb.8 Glühbirne einführen. **P** Abb.8 Colocar a lâmpada.



TUTTE LE VERSIONI / ALL VERSIONS / TOUTES LES VERSIONS / ALLE VERSIONEN / PARA TODAS LAS VERSIONES / TODAS AS VERSÕES / ВСЕ ВЕРСИИ

- I** Fig.9 E' possibile bloccare l'apparecchio in una delle 3 posizioni di lavoro per cui è stato predisposto (fig.10) agendo sulla vite di bloccaggio rossa (Q).
GB Fig.9 It is possible to block the device into one of the 3 working positions which have been predisposed (fig.10) by using the red blocking screw (Q).
D Abb.9 Das Gerät kann in einer der 3 Arbeitspositionen, für die es vorbereitet ist, blockiert werden (Abb.10), indem auf die rote Sperrschraube (Q) eingewirkt wird.
F Fig.9 Il est possible de bloquer l'appareil dans une des 3 positions de travail pour lesquels il a été préparé (fig.10) en agissant sur la vis de blocage rouge (Q).
E Fig.9 Es posible bloquear el aparato en una de las 3 posiciones de trabajo para el cual ha sido predisposto (fig.10) manipulando el tornillo de bloqueo rojo (Q).
P Fig.9 É possível bloquear o aparelho em uma das 3 posições de trabalho para a qual foi predisposto (fig.10) usando os parafusos de bloqueio vermelhos (Q).
RUS Рис.9 Можно заблокировать устройство в одном из 3 рабочих положений, для которых оно было предусмотрено (Рис.10) путём воздействия на красный стопорный винт (Q).

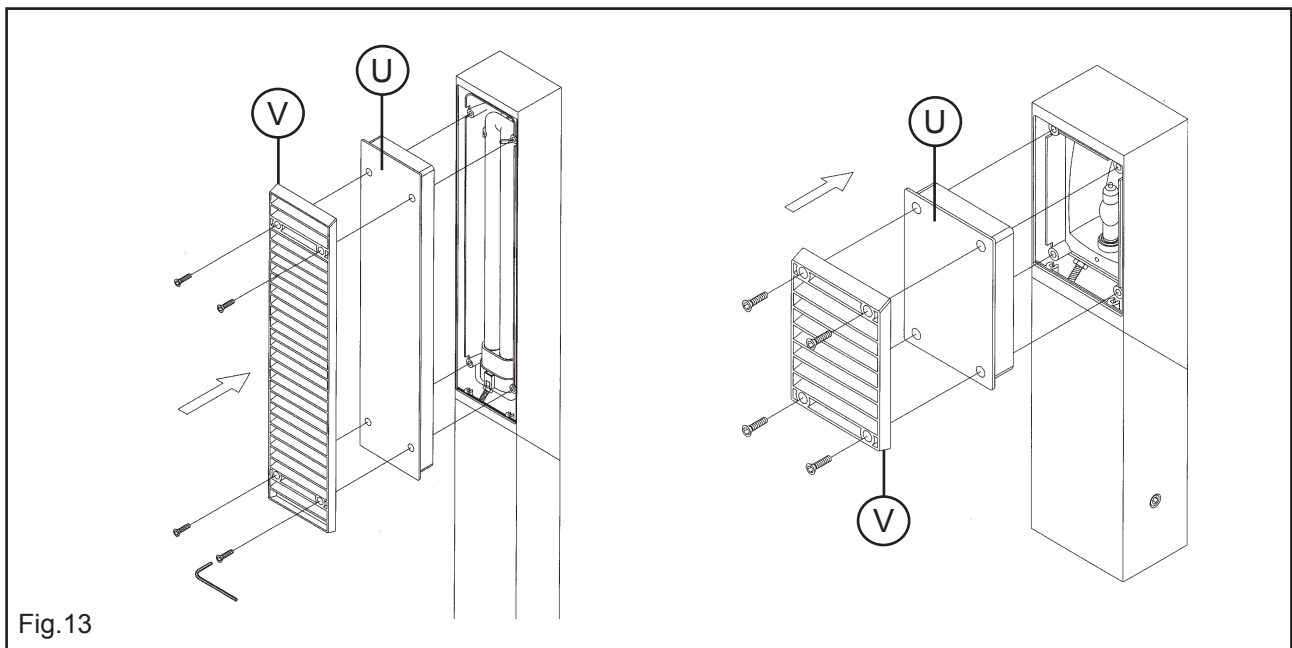


VERSIONE A FLUORESCENZA E LED / FLUORESCENT AND LEDE VERSION / VERSION A FLUORESCENCE ET LED/ VERSION FLUORESZIEREND UND LED/ VERSIÓN FLUORESCENTE Y LED / VERSÃO FLUORESCENTE E LED / ФЛЮОРЕСЦЕНТНАЯ И LED ВЕРСИЯ

- I** Fig. 11 Montare il diffusore (U) fissandolo a corpo con le 4 viti e rondelle incluse.
- GB** Fig. 11 Assemble the diffuser (U) by fixing it to the body with the 4 screws including the washers.
- D** Abb. 11 den Lichtschirm (U) montieren, indem er mit den 4 beiliegenden Schrauben und Scheiben befestigt wird.
- F** Fig. 112 Monter le diffuseur (U) en le fixant au corps avec les 4 vis et les rondelles incluses.
- E** Fig. 11 Montar el difusor (U) fijándolo al cuerpo con los 4 tornillos y tacos incluidos.
- P** Fig. 11 Montar o difusor (U) fixando o corpo com os 4 parafusos e arruelas incluídas.
- RUS** Рис. 11 Монтировать диффузор (U), прикрепляя его к корпусу посредством 4 предоставляемых винтов и шайб.

VERSIONE HIT / VERSION HIT / VERSION HIT / VERSION HIT / VERSIÓN HIT / VERSAO HIT / ВЕРСИЯ HIT

- I** Fig. 12 Montare il vetro di protezione (R) nella sede (S) del riflettore bloccandolo con l'apposita boccola e vite di fissaggio (T); montare il diffusore (U) fissandolo al corpo con le 4 viti e rondelle incluse.
- GB** Fig. 12 Mount the protection glass (R) on the (S) seat of the reflector blocking it with the proper bush and fixing screw (T); assemble the diffuser (U) by fixing it to the body with the 4 screws including the washers.
- D** Abb. 12 Schutzglas (R) in den Sitz (S) des Lichtschirms montieren und mit der vorgesehenen Hülse und der Befestigungsschraube (T) blockieren; den Lichtschirm (U) anbringen, indem er mit den 4 beigefügten Schrauben und Scheiben blockiert wird.
- F** Fig. 12 Monter le verre de protection (R) dans le logement (S) du réflecteur en le bloquant avec la douille à cet effet et les vis de fixation (T); monter le diffuseur (U) en le fixant au corps avec les 4 vis et les rondelles incluses.
- E** Fig. 12 Montar el vidrio de protección (R) en el alojamiento (S) del reflector bloqueando con el relativo buje y tornillo de ajuste (T); montar el difusor (U) fijándolo al cuerpo con los 4 tornillos y tacos incluidos.
- P** Fig. 12 Montar o vidro de proteção (R) no adaptador (S) do refletor bloqueando com o bucha apropriada e os parafusos de fixação (T); montar o difusor (U) fixando o corpo com os 4 parafusos e arruelas incluída.
- RUS** Рис. 12 Монтировать защитное стекло (R) в гнездо (S) отражателя, блокируя его при помощи специальной втулки и крепёжного винта (T). Монтировать диффузор (U) к корпусу посредством 4 предоставляемых винтов и шайб.



TUTTE LE VERSIONI / ALL VERSIONS / TOUTES LES VERSIONS / ALLE VERSIONEN / PARA TODAS LAS VERSIONES / TODAS AS VERSÕES / ВСЕ ВЕРСИИ

- I** Fig.13 **Montaggio della griglia (opzionale)** : eliminare le 4 viti e rondelle fornite con il diffusore (U) ed utilizzare le 4 viti e rondelle fornite con la griglia (V) per fissare diffusore (U) e griglia (V) al corpo dell'apparecchio.
- GB** Fig.13 **Assembling of the grid (optional)** : eliminate the 4 screws and the washers supplied with the diffuser (U) and use the 4 screws and the washers supplied with the grid (V) in order to fix the (U) diffuser and the (V) grid to the body of the device.
- D** Abb.13 **Gittermontage (optional)** : die mit dem Lichtschirm (U) gelieferten 4 Schrauben und Scheiben entfernen und die 4 mit dem Gitter "V" gelieferten Schrauben und Scheiben für die Befestigung des Lichtschirms (U) und des Gitters (V) an dem Gerätekörper benutzen.
- F** Fig.13 **Montage de la grille (en option)** : éliminer les 4 vis et les rondelles fournies avec le diffuseur (U) et utiliser les 4 vis et les rondelles fournies avec la grille (V) pour fixer diffuseur (U) et grille (V) au corps de l'appareil.
- E** Fig.13 **Instalación de la rejilla (opcional)** : eliminar los 4 tornillos y tacos suministrados con el difusor (U) y utilizar los 4 tornillos y tacos suministrados con la rejilla (V) para fijar el difusor (U) y la rejilla (V) al cuerpo del aparato.
- P** Fig.13 **Montagem da grelha (opcional)** : eliminar os 4 parafusos e as arruelas fornecidas com o difusor (U) e utilizar os 4 parafusos e arruelas fornecidas com a grelha (V) para fixar o difusor (U) e grelha (V) ao corpo do aparelho.
- RUS** Рис.13 **Монтаж решётки (факультативный)** : удалить 4 винта и шайбы, предоставленные с диффузором (U) и использовать 4 винта и шайбы, предоставленные с решёткой (V) для крепления диффузора (U) и решётки (V) к корпусу устройства.